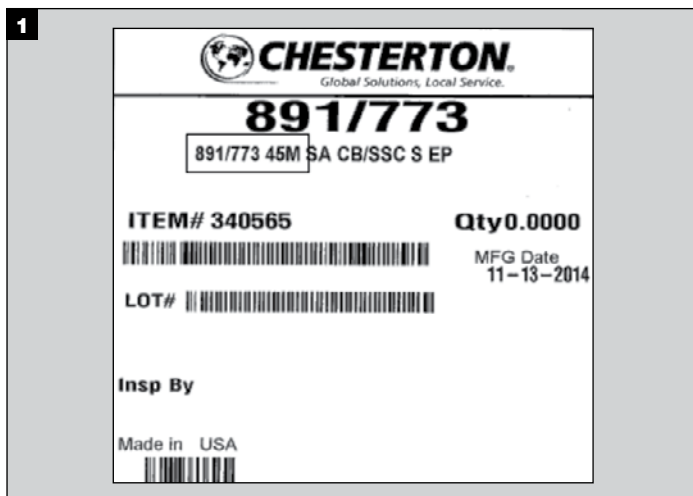


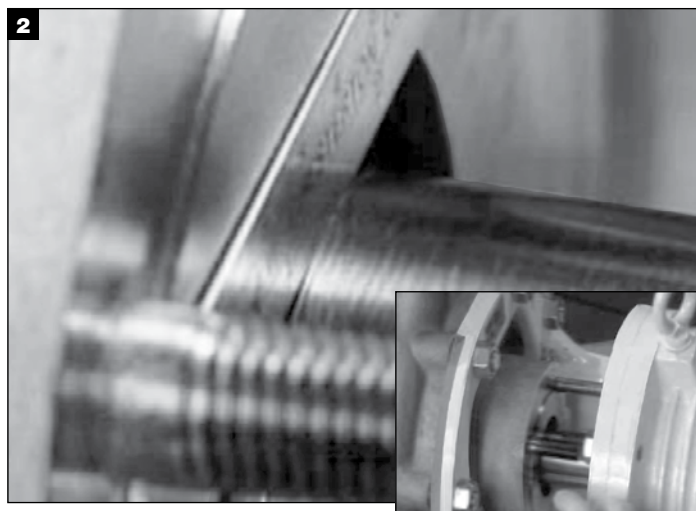
Tenuta a componenti 891/880

Istruzioni di installazione

Tenuta piccola (small) da 16 mm a 65 mm (da 0,625" a 2,625")



Fare riferimento all'etichetta per identificare i componenti e per il diametro dell'albero. Verificare se l'unità rotante è del tipo corto (SH = rotante corta).



Fare riferimento alle figure per l'installazione alle pagine 4-5 per verificare i punti di riferimento da cui misurare la dimensione dell'installazione. Spruzzare del fluido per lavorazioni meccaniche sull'area dell'albero con il punto di riferimento e segnare il punto.

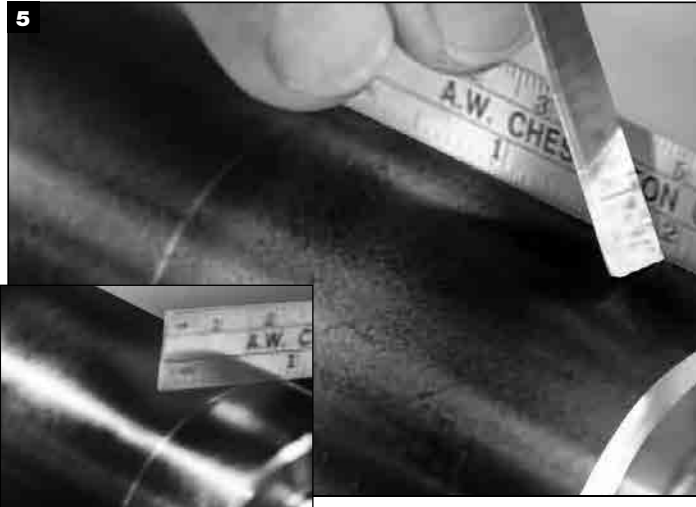


Rimuovere dall'apparecchiatura la sede della tenuta.

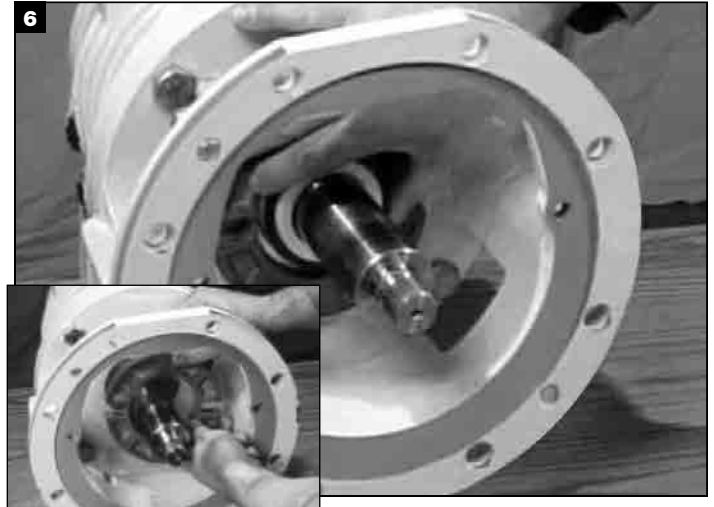
891 Small – METRIC (all dimensions are in millimeters)

Shaft	714	719	723	777	725	755
16						
18				40.0		
20				40.0		
22				40.0		
24				40.0		
25				40.0	46.1	
28		39.7	39.7	40.0	46.1	
30			39.7	40.0		
32		49.2	49.2	48.9	55.5	
33				48.9		
35		49.2	49.2	48.9	55.5	
38		49.2	49.2	48.9	55.5	
40		49.2	49.2	48.9	56.7	

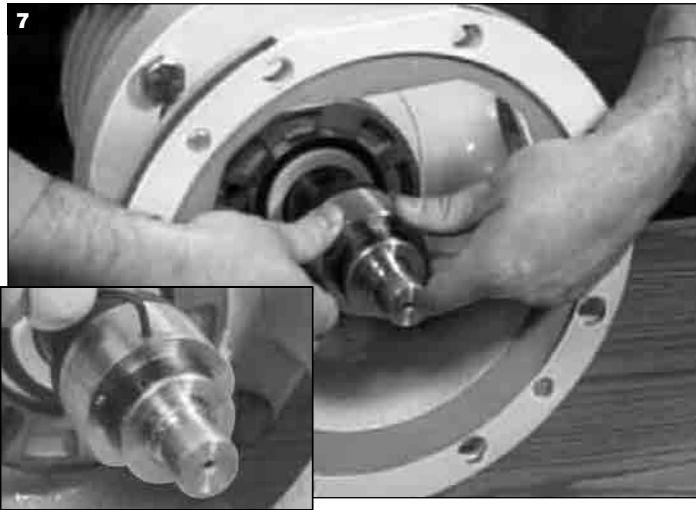
Determinare la dimensione dalle tabelle alle pagine 6 e 7 incrociando il numero di modello della faccia stazionaria con il diametro dell'albero trovato sull'etichetta. Calcolare la dimensione dell'installazione dalle figure alle pagine 4-5.



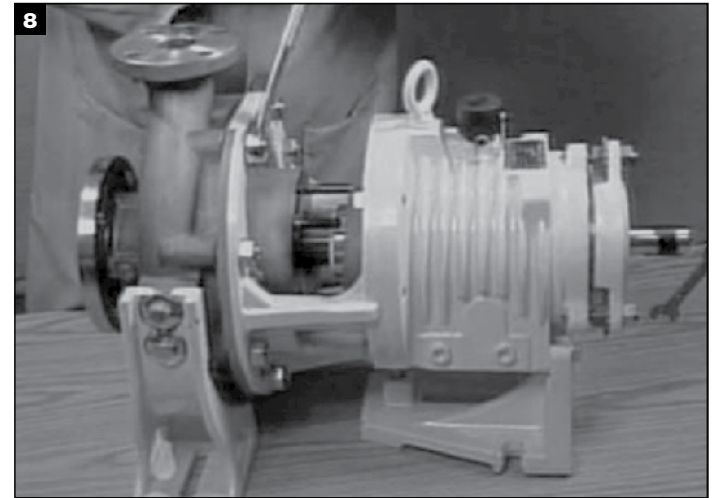
Spruzzare del fluido per lavorazioni meccaniche sulla parte finale dell'albero e segnare la dimensione dell'installazione dal punto di riferimento.



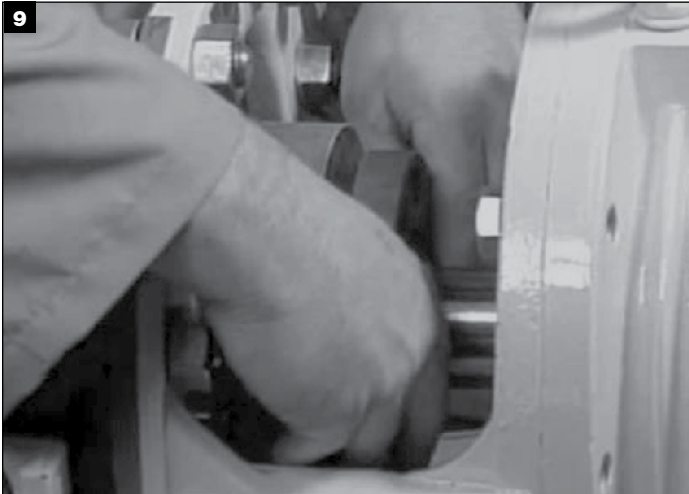
Far scorrere la flangia e quindi la faccia stazionaria sull'albero. Inserire la faccia stazionaria premendola nella flangia se è installata con un O-ring.



Applicare uno strato sottile di grasso sull'O-ring dell'albero e far scorrere l'unità rotante sull'albero in modo che la parte posteriore dell'unità sia allineata con la misura tracciata. Stringere tutte le viti di fermo in modo uniforme.



Rimontare la sede della tenuta (coperchio posteriore) sull'apparecchiatura.



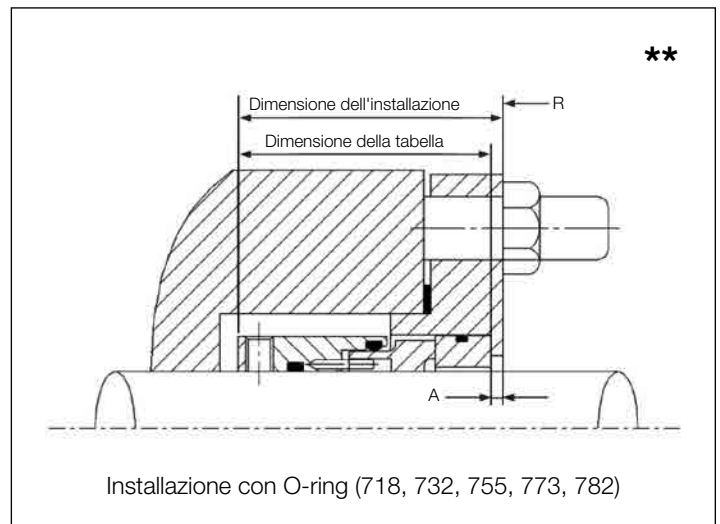
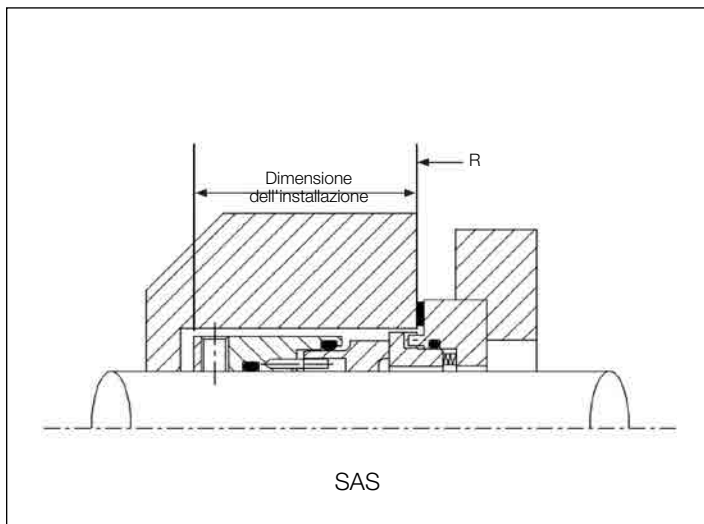
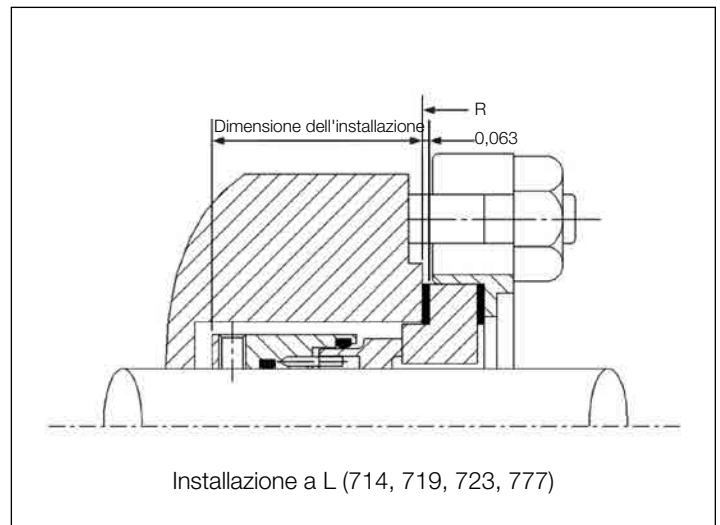
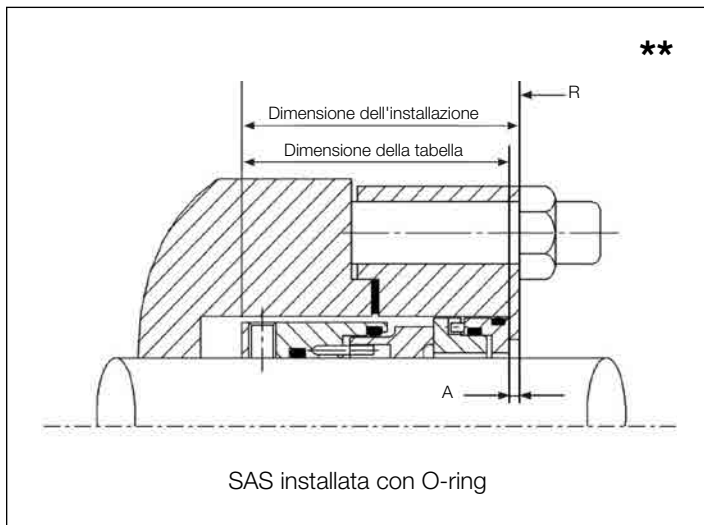
Inserire la faccia stazionaria nella flangia e attaccare la flangia alla cassa stoppa.

AVVERTENZE

Queste istruzioni sono di tipo generale. Si presume che l'installatore abbia una certa dimestichezza con le tenute e che conosca bene le norme del suo stabilimento per quanto riguarda l'impiego efficiente delle tenute meccaniche. In caso di dubbio, chiedere l'assistenza del personale dello stabilimento che abbia familiarità con le tenute, oppure posticipare l'installazione fino a quando non sia disponibile un tecnico locale. Impiegare tutti gli accorgimenti (riscaldamento, raffreddamento, flussaggio) e seguire tutte le norme di

sicurezza necessarie per il buon funzionamento della tenuta. Tali operazioni spettano all'utilizzatore. La responsabilità di scegliere questa tenuta oppure qualsiasi altra tenuta Chesterton per determinati servizi ricade esclusivamente sul cliente. Non toccare per nessun motivo la tenuta meccanica in funzione. Bloccare o disaccoppiare il dispositivo prima di toccare direttamente la tenuta. Non toccare la tenuta meccanica quando è a contatto con fluidi freddi o caldi. Accertarsi che i materiali della tenuta meccanica siano compatibili con il fluido di processo. Si prevencono così lesioni personali.

FIGURE PER L'INSTALLAZIONE

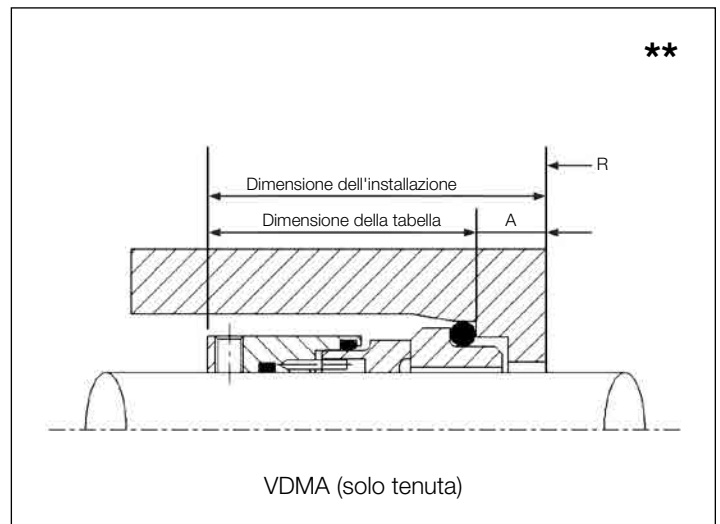
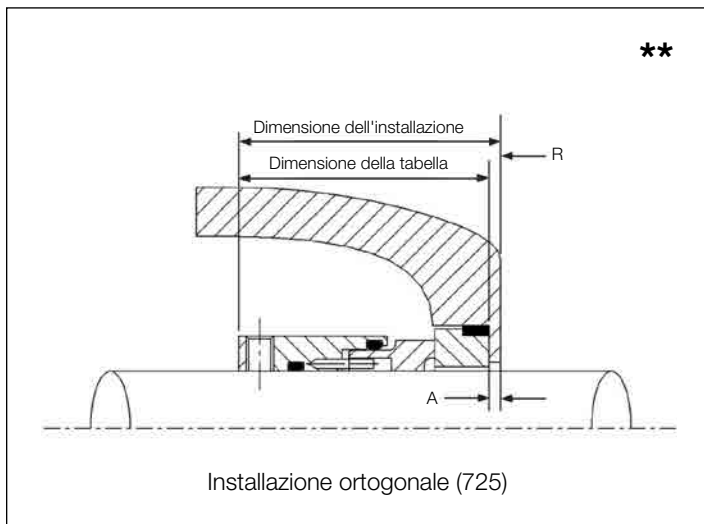
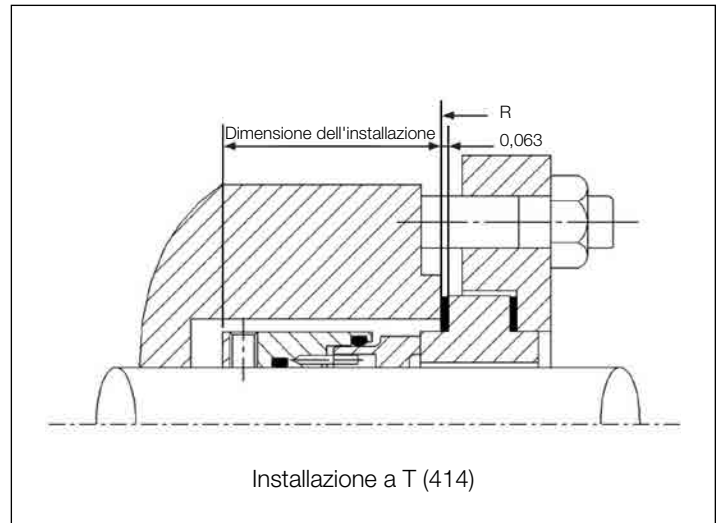
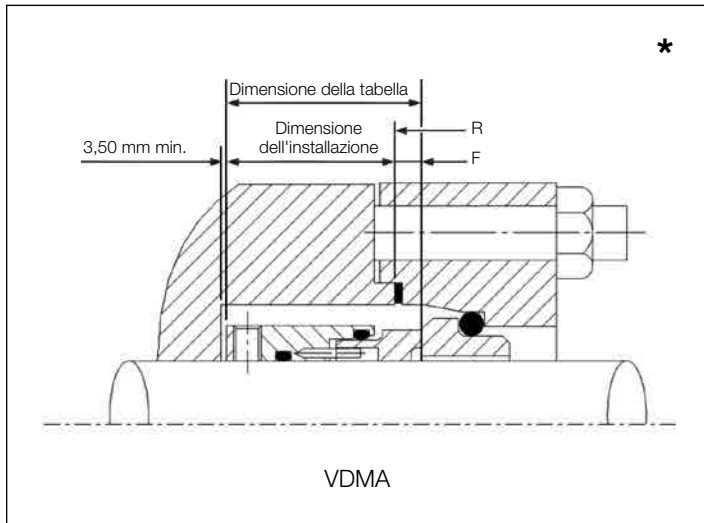


R = punto di riferimento

**Dimensione dell'installazione = dimensione della tabella + "A"

*Dimensione dell'installazione = dimensione della tabella - "F"

FIGURE PER L'INSTALLAZIONE



R = punto di riferimento

**Dimensione dell'installazione = dimensione della tabella + "A"

*Dimensione dell'installazione = dimensione della tabella - "F"

DATI DIMENSIONALI - UNITÀ METRICO DECIMALI

891 Piccola (Small) – UNITÀ METRICO DECIMALI (tutte le dimensioni sono in millimetri)

Albero	714	719	723	777	725	755	718	773	732	VDMA		SAS	D	E
										Solo tenuta	Flangia			
16													115	120
18				40,0						45	35		116	121
20				40,0				45,3	45,3	45	35		117	122
22				40,0						45	35		118	123
24				40,0						45	35		119	125
25			39,7	40,0	46,1			46,1		45	35	39,8	120	125
28		39,7	39,7	40,0	46,1			46,1		45	35	39,8	122	127
30			39,7	40,0					51,0	45	35		123	128
32		49,2	49,2	48,9	55,5			55,6	55,6	54,4	44,4	49,2	124	130
33				48,9						54,4	44,4	49,2	125	131
35		49,2	49,2	48,9	55,5			55,6	55,6	54,4	44,4	49,2	126	132
38		49,2	49,2	48,9	55,5			55,6		55,4	44,4	49,2	128	134
40		49,2	49,2	48,9	56,7			57,2	57,2	55,4	44,4	49,2	129	135
43				48,9						55,4	44,4	49,2	131	137
45			49,2	48,9	56,7			57,2		55,4	44,4	49,2	133	139
48				48,9						55,4	44,4	49,2	134	141
50		49,2	49,2	48,9	56,7		57,2	57,2		57,4	44,4	49,2	136	142
53				48,9						57,4	44,4	49,2	137	144
55		49,2	49,2	48,9	56,7		58,8	58,8		57,4	44,4	49,2	139	145
58				48,9									141	148
60		49,2	49,2	48,9	56,7	58,8	58,8	58,8	58,8	57,4	44,4	49,2	142	148
63				48,9									144	151
65	49,2	49,2	49,2	48,9	56,7			60,4	60,4	57,4	44,4	49,2	145	151

891 Corta (Short) – UNITÀ METRICO DECIMALI (tutte le dimensioni sono in millimetri)

32		39,7	39,7	39,5	46,1			46,1	46,1	45	35	39,8	124	130
33				39,5						45	35	39,8	125	131
35		39,7	39,7	39,5	46,1			46,1	46,1	45	35	39,8	126	132
38		39,7	39,7	39,5	46,1			46,1		46	35	39,8	128	134
40		39,7	39,7	39,5	47,3			47,7	47,7	46	35	39,8	129	135
45			39,7	39,5	47,3			47,7		46	35	39,8	133	139
50		39,7	39,7	39,5	47,3		47,7	47,7		48	35	39,8	136	142
53				39,5						48	35	39,8	137	144
55		39,7	39,7	39,5	47,3		49,3	49,3		48	35	39,8	139	145

880 Piccola (Small) – UNITÀ METRICO DECIMALI (tutte le dimensioni sono in millimetri)

16													115	120
18				40,0						45	35		116	121
20				40,0				45,3	45,3	45	35		117	122
22				40,0						45	35		118	123
24				40,0						45	35		119	125
25			39,7	40,0	46,1			46,1		45	35	39,8	120	125
28		39,7	39,7	40,0	46,1			46,1	46,1	45	35	39,8	122	127
30			39,7	40,0					51	45	35		123	128
32		49,2	49,2	48,9	55,5			55,6	55,6	54,4	44,4	49,2	124	130
33				48,9						54,4	44,4	49,2	125	131
35		49,2	49,2	48,9	55,5			55,6	55,6	54,4	44,4	49,2	126	132
38		49,2	49,2	48,9	55,5			55,6		55,4	44,4	49,2	128	134
40		49,2	49,2	48,9	56,7			57,2	57,2	55,4	44,4	49,2	129	135
42			49,2	48,9	56,7			57,2				49,2	131	137
43				48,9						55,4	44,4	49,2	131	137
45			49,2	48,9	56,7			57,2		55,4	44,4	49,2	133	139
48				48,9						55,4	44,4	49,2	134	141
50		49,2	49,2	48,9	56,7		57,2	57,2		57,4	44,4	49,2	135	142
53				48,9						57,4	44,4	49,2	137	144
55		49,2	49,2	48,9	56,7		58,8	58,8		57,4	44,4	49,2	139	145
60		49,2	49,2	48,9	56,7	58,8	58,8	58,8	58,8	57,4	44,4	49,2	142	148
65	49,2	49,2	49,2	48,9	56,7			60,4	60,4	57,4	44,4	49,2	145	151

880 Corta (Short) – METRICI (tutte le dimensioni sono in millimetri)

16													115	120
32		39,7	39,7	39,5	46,1			46,1	46,1	45	35	39,8	124	130
45			39,7	39,5	47,3			47,7		46	35	39,8	133	139

D – O-ring statico

E – O-ring dinamico

DATI DIMENSIONALI - POLLICI

891 Piccola (Small) – POLLICI (tutte le dimensioni sono in pollici)

Albero	714	719	723	725	755	718	773	782	732	ORM/ SAS	Montaggio con rondella		414	SAS	D	E
											SENZA ADATT.	Flangia				
0,625							1,78	1,78	1,78		1,31	1,06			114	120
0,750							1,78	1,78	1,78		1,31	1,06			116	122
0,875							1,78	1,78	1,78		1,31	1,06			118	124
1,000	1,56	1,56		1,81		1,82	1,82	1,82	1,82	2,01			1,56	1,57	120	126
1,125	1,56	1,56	1,56	1,81			1,82	1,82	1,82	2,01			1,56	1,57	122	128
1,250	1,94	1,94		2,19	2,19		2,19	2,19	2,19	2,38			1,94	1,94	124	130
1,375	1,94	1,94	1,94	2,19	2,19		2,19	2,19	2,19	2,38			1,94	1,94	126	132
1,500	1,94	1,94	1,94	2,19	2,19	2,19	2,19	2,19	2,19	2,38			1,94	1,94	128	134
1,625	1,94	1,94		2,24	2,25	2,25	2,25	2,25	2,25	2,38			1,94	1,94	130	136
1,750	1,94	1,94	1,94	2,24	2,25	2,25	2,25	2,25	2,25	2,38			1,94	1,94	132	138
1,875	1,94	1,94	1,94	2,24	2,25	2,25	2,25	2,25	2,25	2,38			1,94	1,94	134	140
2,000	1,94	1,94		2,24	2,25	2,25	2,25	2,25	2,25				1,94	1,94	136	142
2,125	1,94	1,94	1,94	2,24	2,32	2,32	2,32	2,32	2,32	2,38			1,94	1,94	138	144
2,250	1,94	1,94		2,24	2,32	2,32	2,32	2,32	2,32	2,38			1,94	1,94	140	146
2,375	1,94	1,94	1,94	2,24	2,32	2,32	2,32	2,32	2,32				1,94	1,94	142	148
2,500	1,94	1,94		2,24	2,32	2,32	2,32	2,32	2,32	2,38			1,94	1,94	144	150
2,625	1,94	1,94	1,94	2,24		2,38	2,38	2,38	2,38	2,38			1,94	1,94	146	151

891 Corta (Short) – POLLICI (tutte le dimensioni sono in pollici)

1,250	1,56	1,56		1,81	1,82		1,82	1,82	1,82	2,01			1,56	1,57	124	130
1,375	1,56	1,56	1,56	1,81	1,82		1,82	1,82	1,82	2,01			1,56	1,57	126	132
1,500	1,56	1,56	1,56	1,81	1,82	1,82	1,82	1,82	1,82	2,01			1,56	1,57	128	134
1,625	1,56	1,56		1,86	1,88	1,88	1,88	1,88	1,88	2,01			1,56	1,57	130	136
1,750	1,56	1,56	1,56	1,86	1,88	1,88	1,88	1,88	1,88	2,01			1,56	1,57	132	138
1,875	1,56	1,56	1,56	1,86	1,88	1,88	1,88	1,88	1,88	2,01			1,56	1,57	134	140
2,000	1,56	1,56		1,86	1,88	1,88	1,88	1,88	1,88				1,56	1,57	136	142
2,125	1,56	1,56	1,56	1,86	1,94	1,94	1,94	1,94	1,94	2,01			1,56	1,57	138	144
2,250	1,56	1,56		1,86	1,94	1,94	1,94	1,94	1,94	2,01			1,56	1,57	140	146
2,500	1,56	1,56		1,86	1,94	1,94	1,94	1,94	1,94	2,01			1,56	1,57	144	150
2,625	1,56	1,56	1,56	1,86		2,00	2,00	2,00	2,00	2,01			1,56	1,57	146	151

880 Piccola (Small) – POLLICI (tutte le dimensioni sono in pollici)

0,625							1,78	1,78	1,78		1,31	1,06			114	120
0,750							1,78	1,78	1,78		1,31	1,06			116	122
0,875							1,78	1,78	1,78		1,31	1,06			118	124
1,000	1,56	1,56		1,81		1,82	1,82	1,82	1,82	2,01			1,56	1,57	120	126
1,125	1,56	1,56	1,56	1,81			1,82	1,82	1,82	2,01			1,56	1,57	122	128
1,250	1,94	1,94		2,19	2,19		2,19	2,19	2,19	2,38			1,94	1,94	124	130
1,375	1,94	1,94	1,94	2,19	2,19		2,19	2,19	2,19	2,38			1,94	1,94	126	132
1,500	1,94	1,94	1,94	2,19	2,19	2,19	2,19	2,19	2,19	2,38			1,94	1,94	128	134
1,625	1,94	1,94		2,24	2,25	2,25	2,25	2,25	2,25	2,38			1,94	1,94	130	136
1,750	1,94	1,94	1,94	2,24	2,25	2,25	2,25	2,25	2,25	2,38			1,94	1,94	132	138
1,875	1,94	1,94	1,94	2,24	2,25	2,25	2,25	2,25	2,25	2,38			1,94	1,94	134	140
2,000	1,94	1,94		2,24	2,25	2,25	2,25	2,25	2,25				1,94	1,94	136	142
2,125	1,94	1,94	1,94	2,24	2,32	2,32	2,32	2,32	2,32	2,38			1,94	1,94	138	144
2,250	1,94	1,94		2,24	2,32	2,32	2,32	2,32	2,32	2,38			1,94	1,94	140	146
2,375	1,94	1,94	1,94	2,24	2,32	2,32	2,32	2,32	2,32				1,94	1,94	142	148
2,500	1,94	1,94		2,24	2,32	2,32	2,32	2,32	2,32	2,38			1,94	1,94	144	150
2,625	1,94	1,94	1,94	2,24		2,38	2,38	2,38	2,38	2,38			1,94	1,94	146	151

880 Corta (Short) – POLLICI (tutte le dimensioni sono in pollici)

0,625							1,78	1,78	1,78		1,31	1,06			114	120
0,750							1,78	1,78	1,78		1,31	1,06			116	122
0,875							1,78	1,78	1,78		1,31	1,06			118	124
1,000	1,56	1,56		1,81		1,82	1,82	1,82	1,82	2,01			1,56	1,57	120	126
1,125	1,56	1,56	1,56	1,81			1,82	1,82	1,82	2,01			1,56	1,57	122	128
1,250	1,56	1,56		1,81	1,82		1,82	1,82	1,82	2,01			1,56	1,57	124	130
1,375	1,56	1,56	1,56	1,81	1,82		1,82	1,82	1,82	2,01			1,56	1,57	126	132
1,500	1,56	1,56	1,56	1,81	1,82	1,82	1,82	1,82	1,82	2,01			1,56	1,57	128	134
1,625	1,56	1,56		1,86	1,88	1,88	1,88	1,88	1,88	2,01			1,56	1,57	130	136
1,750	1,56	1,56	1,56	1,86	1,88	1,88	1,88	1,88	1,88	2,01			1,56	1,57	132	138
2,000	1,56	1,56		1,86	1,88	1,88	1,88	1,88	1,88				1,56	1,57	136	142

D – O-ring statico

E – O-ring dinamico

PARAMETRI DI FUNZIONAMENTO

Limiti di pressione:

A seconda del diametro dell'albero, della velocità e della combinazione delle facce:

891

Fino a 711 mm (28") Hg di vuoto

Dimensioni da 18 mm a 30 mm fino a 21 bar
(da ¾" a 1 ¼") (300 psi)

Dimensioni da 40 mm a 110 mm fino a 42 bar
(da 1 ⅝" a 4 ½") (600 psi)

Dimensioni da 120 mm a 200 mm fino a
28 bar (da 4 ¾" a 8") (400 psi)

880

Fino a 711 mm (28") Hg vuoto

Dimensioni da 18 mm a 30 mm fino a 21 bar
(da ¾" a 1 ¼") (300 psi)

Dimensioni da 40 mm a 200 mm fino a 28 bar
(da 1 ⅝" a 8") (400 psi)

Limiti di temperatura:

Fino a 205 °C (400 °F) con FKM

Fino a 150 °C (300 °F) con EPDM

Da -18 °C a 260 °C (da 0 °F a 500 °F)
con FEPM

Da -30 °C a 230 °C (da -20 °F a 450 °F)
con FFKM

INVIO DELLE TENUTE PER LA RIPARAZIONE

Invio delle tenute per la riparazione e norme sulla comunicazione del rischio

Qualsiasi tenuta meccanica usata che viene restituita alla Chesterton deve essere conforme alle norme sulla comunicazione del rischio.

Effettuare la scansione del codice QR con il proprio dispositivo mobile o andare alla pagina web

www.chesterton.com/Mechanical_Seal>Returns per visualizzare le informazioni necessarie per la spedizione delle tenute per la riparazione o l'analisi.



860 Salem Street
Groveland, MA 01834 USA
Telefono: 001-781-438-7000 Fax : 001-978-469-6528
www.chesterton.com

© 2015 A.W. Chesterton Company
® Marchio di fabbrica registrato di proprietà e concesso su licenza della
A.W. Chesterton Company negli USA e in altri paesi.

Certificazioni ISO della Chesterton disponibili su www.chesterton.com/corporate/iso

FORM NO. IT36470 REV. 1

8/15